

Slangupprullare

Hose Reels



Slangupprullare

Slangupprullare

Assalub tillhandahåller ett brett sortiment av slangupprullare. Vi har slangupprullare för alla tänkbara behov. Vi säljer slangupprullare för luft, vatten, olja, fett, högtrycksvatten, rostskyddsmedel och vakuum.

Hose reels

Assalub can supply a great range of hose reels for all sorts of applications. We can supply hose reels for air, low and high-pressurized water, oil, grease, rust-proofing agents and vacuum.



Genom att använda slangupprullare slipper man slangar som ligger i vägen på golvet. Dessutom ökar livslängden på slangarna, arbetsmiljön förbättras, och risken för olyckor minskas.

Hose reels makes the hoses easy to reach and your floors free from hoses. Hose reels also means increased lifetime of the hoses, improved working conditions and improved safety.

Slangupprullare typ AR

Slangupprullarna är tillverkade i helpressad galvaniserad plåt och försedda med en stabil monteringsplatta. Trumma och kåpa är behandlade med epoxipulverfärg. Rullen är försedd med spärranordning i härdat stål som låser slangens i önskat läge. Slangen löper ut på brytrullar och är försedd med justerbart slangstopp. Slangupprullarna kan monteras i tak, på vägg och på golv. En 600 mm lång anslutnings-slang ingår i leveransen.

Hose reels type AR

These reels are made of all-pressed galvanized steel sheet and have a sturdy mounting plate. The drum and the enclosure are epoxy-powder painted. A sturdy ratchet mechanism of tempered steel locks the hose in required position. The hose runs smoothly on guide rollers and is equipped with an adjustable hose stop. The hose reels are made for easy ceiling-, wall- or floor-mounting. A 600 mm long connection hose is included.



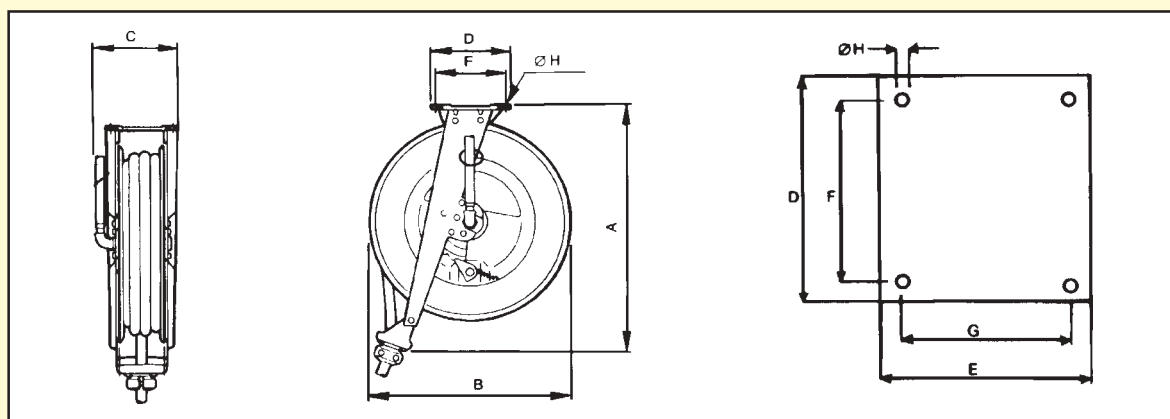
Mer info om typ AR på nästa sida!

More info on type AR on next page!

Medium Media	Slang Hose (Diam.)	Längd Length	Typ / Trumma Type / Reel	Max tryck Max pressure (PMa/bar)	Anslutning Connection (ISO-G)	Vikt Weight (kg)	Art.nr. Art.No.
Olja Oil	1/2"	8 m	Öppen/Open Ø420	18/180	1/2"	14	0904861
	1/2"	20 m	Öppen/Open Ø560		1/2"	35	0904920
	3/4"	15 m	Öppen/Open Ø560		3/4"	36	0904924
	1/2"	8 m	Kapslad/Enclosed		1/2"	19	0904988
Fett Grease	1/4"	10 m	Öppen/Open Ø420	44/440	1/4"	15	0904860
	1/4"	14 m	Öppen/Open Ø420		1/4"	18	0904985
	1/4"	10 m	Kapslad/Enclosed		1/4"	2	0904989
Luft/Vatten Air/Water	3/8"	10 m	Öppen/Open Ø420	1,5/15	3/8"	12	0904862
	1/2"	20 m	Öppen/Open Ø560		1/2"	30	0904864
	3/4"	18 m	Öppen/Open Ø560		3/4"	32	0904925
	3/8"	12 m	Kapslad/Enclosed		3/8"	18	0904991
Högtrycksvatten High pressurized water	3/8"	12 m	Öppen/Open Ø420	20/200	3/8"	14	0904868
	3/8"	12 m	Kapslad/Enclosed		3/8"	20	0904992
Avfettningemedel Degreasing agents	3/8"	10 m	Öppen/Open Ø420	18/180	3/8"	12	0904987
	3/8"	10 m	Kapslad/Enclosed		3/8"	18	0905027

Öppna rullar, typ AR, måttskiss Mått i mm

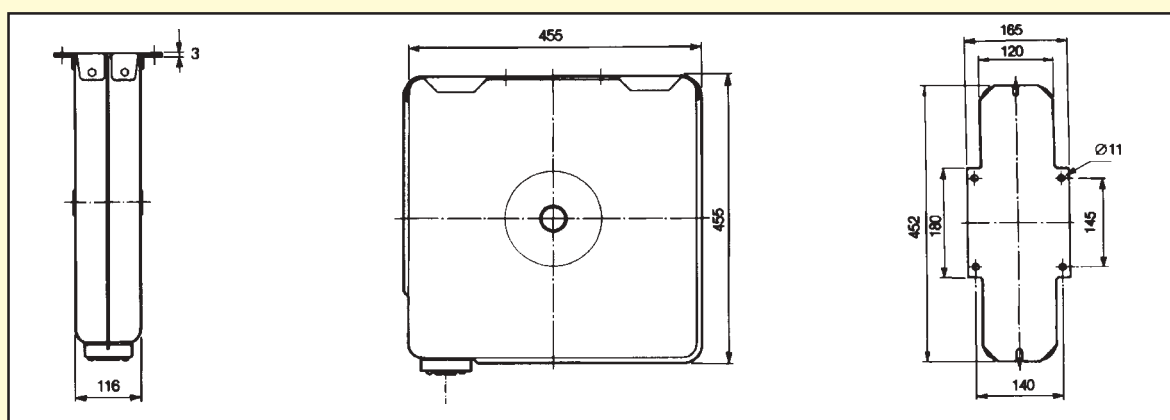
Open reels, type AR, measurements Dimensions in mm



Slangtrumma / Hose Reel B	A	C	D	E	F	G	H
Ø420	495	190	180	165	157	125	Ø10
Ø560	620	240	200	190	157	157	Ø15

Kapslade rullar, typ AR, måttskiss Mått i mm

Enclosed reels, type AR, measurements Dimensions in mm



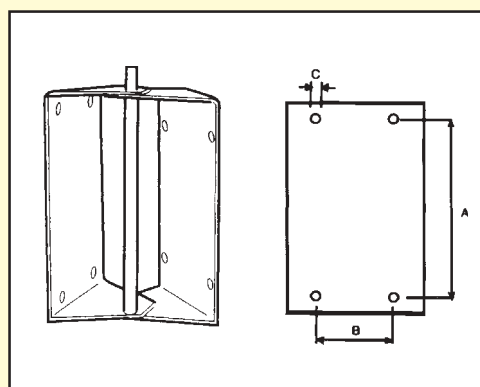
Svängbart väggfäste

Turnable wall-mounting bracket

För slangupprullare typ AR.

For type AR hose reels.

Måttabell för monteringshål		Dimension table for mounting holes			
För rulle For reel	A (mm)	B (mm)	C (mm)	Vikt Weight	Art.nr. Art.No.
Öppen/Open Ø420 mm	200	85	Ø10	3,5 kg	0904865
Öppen/Open Ø560 mm	157	125	Ø12	3,8 kg	0905026
Kapslad/Enclosed	157	125	Ø12	3,5 kg	0905028



Slangupprullare typ 893

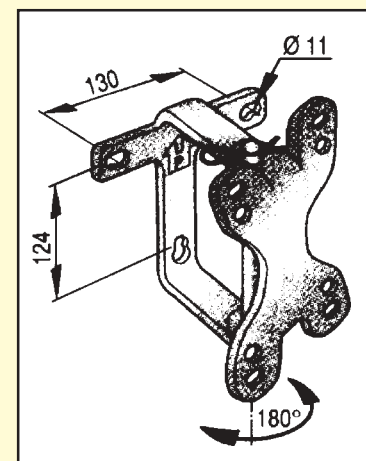
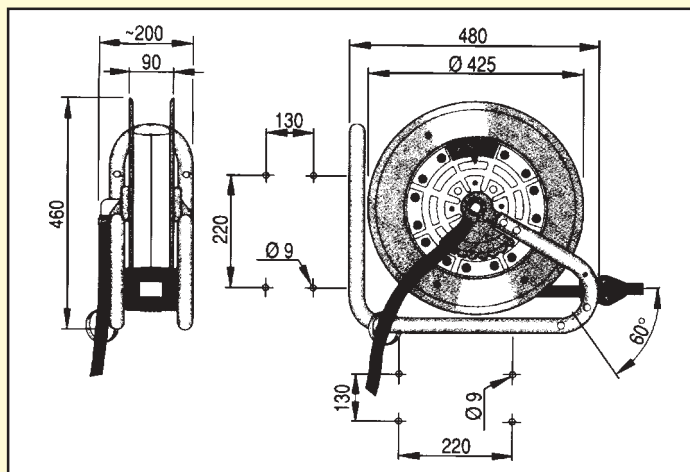
För olja, fett, luft och vatten. Rullen är öppen och stommen är tillverkad av plåt och stålrör som är galvaniserade. Den finns även i rostfritt utförande för miljöer där rullen är utsatt för korrosionsrisk. Slangupprullaren är en öppen, enkel och effektiv rulle som kan monteras på vägg, i tak eller på golv.

Hose Reel type 893

For oil, grease, air and water. This open type of reel has a body of galvanized steel sheet and tubes. It can also be supplied in stainless steel execution for corrosive environments. This reel is of a simple and effective design equally suitable for ceiling-, wall- or floor-mounting.



Medium Media	Slang Hose (Diam.)	Längd Length	Typ Type	Max tryck Max pressure (P/MPa/bar)	Anslutning Connection (ISO-G)	Vikt Weight (kg)	Art.nr. Art.No.
Olja Oil	1/2"	10 m	Öppen/Open	7,5/75	1/2"	14-20	906351
Fett Grease	1/4"	10 m	Öppen/Open	35/350	1/4"	14-20	906353
	1/4"	15 m	Öppen/Open	35/350	1/4"	14-20	906354
	3/8"	15 m	Öppen/Open	35/350	3/8"	14-20	906352
Luft/Vatten Air/Water	3/8"	10 m	Öppen/Open	1,5/15	3/8"	14-20	906355
	3/8"	15 m	Öppen/Open	1,5/15	3/8"	14-20	906356
	1/2"	10 m	Öppen/Open	1,5/15	1/2"	14-20	906357
Högtrycksvatten High pressurized water	3/8"	15 m	Öppen/Open	18/180	3/8"	14-20	906732
Vatten/Water Rostfri/Stainless steel	1/2"	10 m	Öppen/Open	1,5/15	1/2"	14-20	906358



Svängbart Väggfäste

till slangupprullare typ 893

Vikt: 2,0 kg

Standard: Art.nr: 906359

Rostfritt: Art.nr: 906360

Turnable wall-mounting bracket

for hose reel type 893

Weight: 2.0 kg

Standard: Art.No: 906359

Stainless steel: Art.No: 906360



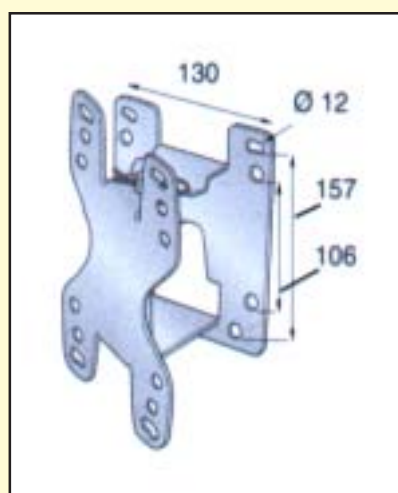
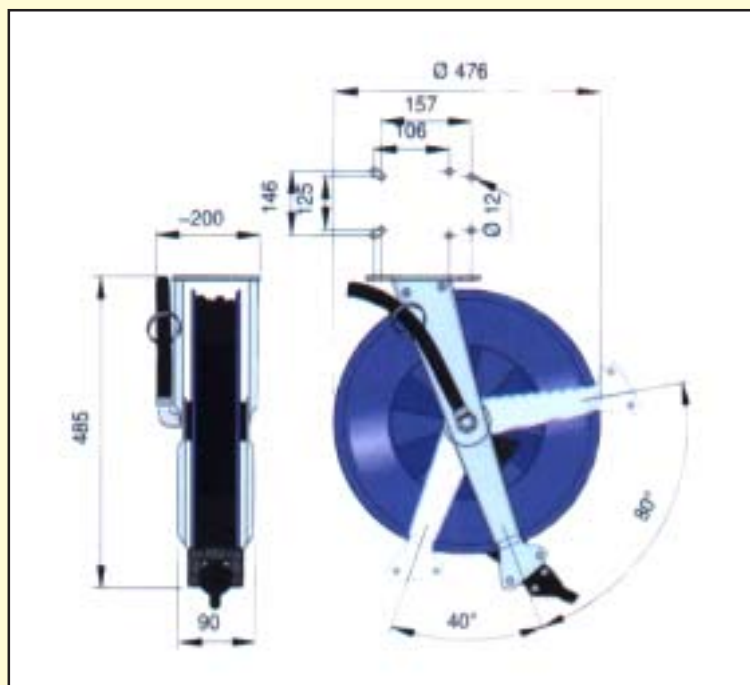
Slangupprullare typ 889

För luft/vatten och olja.
Robust konstruktion som tål lite tuffare miljöer. Rullen kan monteras i tak, på vägg eller på golv.

Hose reel type 889

For air/water and oil. Sturdy hose reel designed for arduous applications. This reel is equally suitable for ceiling-, wall- or floor-mounting.

Medium Media	Slang Hose (Diam.)	Längd Length	Typ Type	Max tryck Max pressure (PMa/bar)	Anslutning Connection (ISO-G)	Vikt Weight (kg)	Art.nr. Art.No.
Olja Oil	1/2"	15 m	Öppen/Open	7,5/75	1/2"	12-15	906644
Luft / Vatten Air / Water	3/8" 1/2"	20 m 15 m	Öppen/Open Öppen/Open	1,5/15 1,5/15	1/2" 1/2"	12-15 12-15	906645 906711



Svägbart väggfäste

För slangupprullare typ 889.

Vikt: ca 3,5 kg

Standard: Art.nr: 906930

Rostfritt: Art.nr: 906931

Turnable wall-mounting bracket

For type 889 hose reel.

Weight: 3,5 kg

Standard: Art.No: 906930

Stainless steel: Art.No: 906931

Slangupprullare typ 884

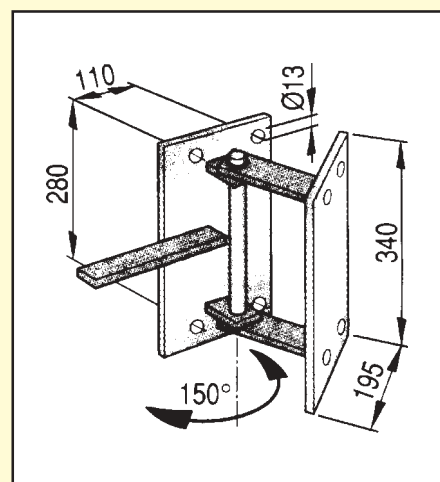
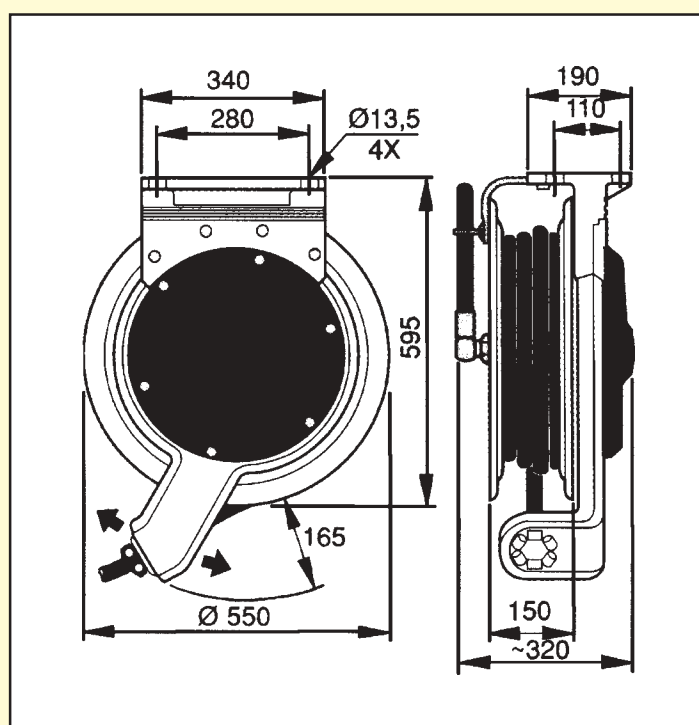
För olja. En mycket robust rulle konstruerad för industrimiljö, med trumma och stativ av gjuten aluminium. Försedd med ställbart slangstopp. Rullen kan monteras på vägg, i tak eller på golv.

Hose reel type 884

For oil. A very sturdy reel designed for arduous industrial applications. The drum and the body are made of cast aluminium and the hose is equipped with hose stop. This reel is equally suitable for ceiling-, wall- or floor-mounting.



Medium Media	Slang Hose (Diam.)	Längd Length	Typ Type	Max tryck Max pressure (PMa/bar)	Anslutning Connection (ISO-G)	Vikt Weight (kg)	Art.nr. Art.No.
Olja Oil	1/2" 3/4"	20 m 15 m	Öppen/Open Öppen/Open	5/50 5/50	1/2" 3/4"	28-35 28-35	906421 906422

**Svängbart väggfäste**

Till slangupprullare typ 884.

Vikt: 5,5 kg

Art.nr: 906423

Turnable wall-mounting bracket

For type 884 hose reel.

Weight: 5.5 kg

Art.No: 906423



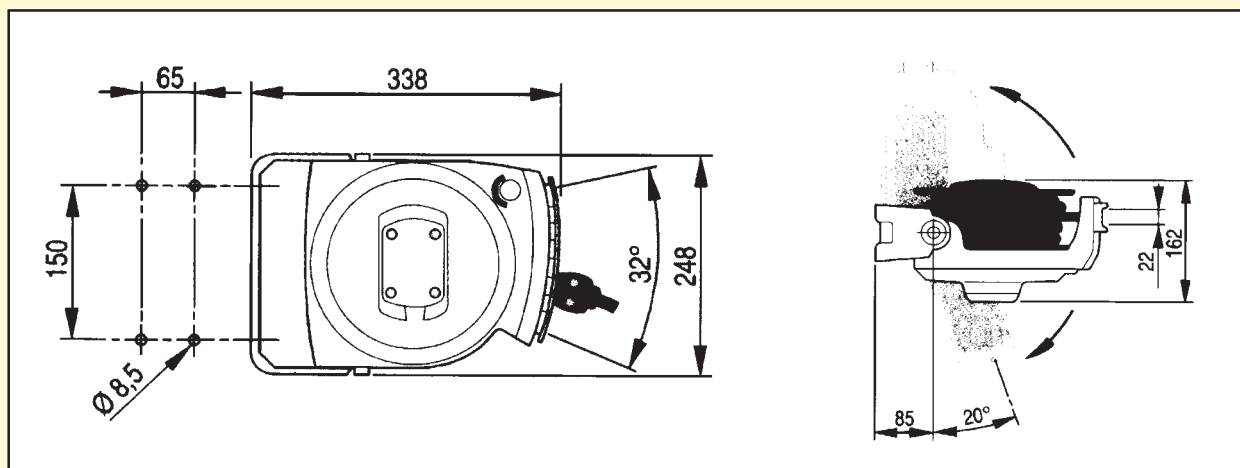
Slangupprullare typ 882

För luft. Är idealisk för fast anslutna tryckluftsvärktyg vid arbetsplatser. Rullen är tillverkad i kompositmaterial och levereras med svängbart väggfäste.

Hose Reel type 882

For air. This hose reel is ideal for permanently connected air-driven tools at work places. The reel is made of composite material and is supplied with a turnable wall-mounting bracket.

Medium Media	Slang Hose (Diam.)	Längd Length	Typ Type	Max tryck Max pressure (P/MPa/bar)	Anslutning Connection (ISO-G)	Vikt Weight (kg)	Art.nr. Art.No.
Luft Air	1/4"	6 m	Öppen/Open	1/10	1/4"	4 kg	906424



Kabelupprullare typ 782

För lågspänning. Lämplig för t.ex. handverktyg. Rullen är tillverkad i kompositmaterial och levereras med svängbart väggfäste.

Cable Reel type 782

For low-voltage. Is suitable e.g. for electric hand tools. The reel is made of composite material and is supplied with a turnable wall-mounting bracket.



Spänning/Strömstyrka Voltage/Current	Längd Length	Kabeldata Cable data	Vikt Weight (kg)	Art.nr. Art.No.
Max. 250V 10A	12 m	3 x 1.5 mm ²	6 kg	906425

